

Torggler

XTREME GRIP VINYLESTER

Ancorante chimico bicomponente a base di resina vinilestere senza stirene per fissaggi strutturali di carichi pesanti anche in zona sismica.



- Marcato CE e qualificato con Valutazione Tecnica Europea (ETA) per ancoraggi su calcestruzzo fessurato e non fessurato
- Certificato per lavori in categoria sismica C1 e C2
- Adatto anche per fissaggi su elementi forati, muratura piena e legno
- Rapida messa in esercizio
- Possibilità di impiego su supporti bagnati o con foro allagato
- Temperature del supporto durante l'installazione da -10 °C a +40 °C
- Garantisce una performance di resistenza al fuoco, fino ad un massimo di R240
- Possibilità di affondamento del foro di ancoraggio fino a 1 metro di profondità
- Facilità di penetrazione nelle porosità e nelle zone cave
- Fissaggio sicuro senza espansione e senza tensioni nel supporto



CAMPI DI IMPIEGO

In combinazione con l'utilizzo di barre filettate o barre ad aderenza migliorata, trova impiego in tantissime situazioni di fissaggio di carichi pesanti o dove, per la presenza di temperature critiche (< 0 °C o > 30 °C) sia impossibile l'impiego di ancoranti di altro tipo. L'assenza di stirene consente l'utilizzo anche in ambienti chiusi.

- Telai e costruzioni in metallo in genere
- facciate ventilate
- scale d'emergenza
- pensiline e fissaggi a sbalzo in genere
- elevatori, ascensori e fissaggi di sollevamento
- linee vita
- barriere a tenuta
- passerelle
- consolidamenti in zona sismica
- rinforzi di solai
- riprese di getto con ferri di ripresa post-installati

CARATTERISTICHE

Ancorante chimico bicomponente a base di resina vinilestere senza stirene, per fissaggi strutturali di carichi pesanti su calcestruzzo fessurato e non fessurato, muratura di mattoni pieni e forati, legno. Grazie al suo indurimento veloce può essere utilizzato dove vi sia l'esigenza di una rapida messa in esercizio e comunque per ancoraggi con profondità di affondamento del foro fino a 1 metro. L'applicazione è possibile anche se la temperatura del supporto raggiunge valori critici (da -10 a +40 °C). Nel caso di supporti bagnati e con foro allagato, la certificazione prevede l'impiego di barre filettate e comunque i tempi per la messa in carico andranno raddoppiati. Il prodotto, in funzione al diametro delle barre filettate o delle barre ad aderenza migliorata utilizzate, è qualificato con Valutazione Tecnica Europea (ETA) per applicazioni su calcestruzzo fessurato (opzione 1), calcestruzzo non fessurato (opzione 7), anche nell'eventualità che il lavoro rientri in categoria sismica C1 o C2.

ISTRUZIONI PER LA POSA

1. Forare il supporto, in senso ortogonale, rispettando il diametro e la profondità di foratura prescritti; per supporti compatti è raccomandato l'uso di utensile a roto-percussione. Per supporti forati, per non rompere i setti interni dei laterizi, forare con trapano a semplice rotazione.
2. Estrarre accuratamente la polvere, o altro materiale residuo, dal foro utilizzando pompa soffiante o aria compressa e scovolino metallico: si ottiene un livello di pulizia idoneo eseguendo in sequenza almeno 4 soffiate, 4 spazzolate e 4 soffiate. Prima di spazzolare, pulire lo scovolino e verificare che il suo diametro sia sufficiente.
3. Le barre filettate o ad aderenza migliorata devono essere pulite e esenti da olio, grasso o ruggine.
4. Per ancoraggi profondi più di 15 cm utilizzare una prolunga per il beccuccio tagliandola a misura.
5. Per supporti forati inserire nel foro la gabbietta (o il tassello a rete o la calza metallica) in modo da evitare che la resina successivamente si disperda nelle cavità.
6. Se il foro è eseguito su un punto in cui il supporto non è forato, per esempio sulla malta tra due mattoni, non utilizzare la gabbietta ed eseguire l'installazione come su un supporto compatto.
7. Per la cartuccia da 300 ml: svitare il tappo, inserire il mixer nell'asola dell'estrattore giallo e tirare in modo da sfilare la clip metallica di chiusura del sacchetto (per la cartuccia da 400 ml è sufficiente svitare il tappo). Avvitare il mixer ed inserire la cartuccia nella pistola dedicata, utilizzando protezioni per mani e viso.
8. Estrudere la resina ed eliminare la prima parte di prodotto non perfettamente miscelata fino alla fuoriuscita di resina di colore uniforme (in genere si eliminano le prime 3-5 pompate piene). Per un minore sforzo di erogazione stoccare le cartucce ad una temperatura compresa tra 15 e 25 °C
9. Nel caso di supporto compatto, iniettare la resina partendo dal fondo, riempiendo il foro per circa 2/3 e risalendo col mixer.
9b. Nel caso di supporto forato erogare un quantitativo di resina sufficiente a farla fuoriuscire dalle maglie della gabbietta in quantità adeguata: per aumentare la tenuta aumentare la quantità di resina estrusa in modo che il bulbo raddoppi.
10. Per una migliore distribuzione dell'ancorante e per consentire la fuoriuscita di eventuali bolle d'aria, inserire la barra avvitandola leggermente dopo averla marcata con la corretta profondità di ancoraggio. La fuoriuscita di un lieve eccesso di resina dà la certezza visiva che l'ancoraggio è ottimale.
11. Rimuovere l'eccesso di resina sbordante dal foro o immediatamente con carta o meccanicamente con scalpello dopo indurimento.
12. In funzione alle diverse temperature del supporto, rispettare i tempi di posa e indurimento indicati di seguito prima di applicare il serraggio e il carico. Nel caso di foro allagato raddoppiare i tempi.
13. Se la resina all'interno del beccuccio miscelatore è indurita, un successivo utilizzo richiederà l'uso di un nuovo mixer avendo sempre cura di eliminare la prima parte di prodotto di colore non uniforme (vedi punto 8)

TEMPI TECNICI

Temperatura del supporto	Lavorabilità	Serraggio e carico
40 °C	1 minuto	20 minuti
30 °C	3 minuti	30 minuti
25 °C	5 minuti	35 minuti
20 °C	7 minuti e 30 secondi	40 minuti
10 °C	16 minuti	1 ora
5 °C	25 minuti	1 ora e 30 minuti
0 °C	45 minuti	7 ore

- 5 °C	1 ora e 5 minuti	14 ore
- 10 °C	1 ora e 45 minuti	24 ore
In immersione raddoppiare i tempi per la messa in carico		

DATI TECNICI

FISSAGGIO SU CALCESTRUZZO CON BARRE FILETTATE

L'omologazione, in accordo all'EAD 330499-01-0601, è valida per un'ampia gamma di barre filettate (da M8 a M30) e per diverse profondità di ancoraggio anche su calcestruzzo umido e con foro allagato. Le temperature di esercizio certificate rientrano negli intervalli:

- da -40 °C a +40 °C con una temperatura massima nel lungo periodo pari a 24 °C
- da -40 °C a +80 °C con una temperatura massima nel lungo periodo pari a 50 °C
- da -40 °C a +120 °C con una temperatura massima nel lungo periodo pari a 72 °C

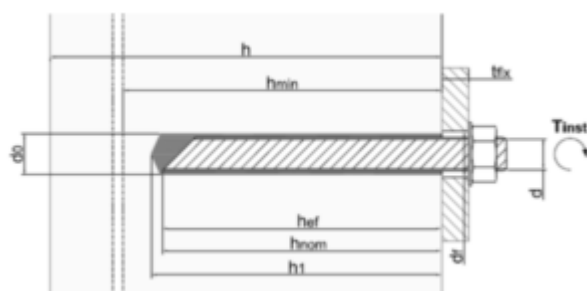
ETA-19/0842		Fissaggio di barre filettate in acciaio zincato min 5 µ classe 5.8 su cls C20/25								
Dimensioni caratteristiche			M8	M10	M12	M16	M20	M24	M27	M30
d0	Diametro foro	mm	10	12	14	18	24	28	30	35
T_{inst}	Coppia di serraggio	Nm	10	20	40	80	130	200	250	280
S_w	Chiave	mm	13	17	19	24	30	36	41	46
d_f	Ø foro nell'oggetto da fissare	mm	9	12	14	18	22	26	30	33

		Profondità minima di ancoraggio								
Dimensioni caratteristiche			M8	M10	M12	M16	M20	M24	M27	M30
h1	Profondità foro	mm	65	75	85	105	125	150	150	150
h_{nom}	Profondità nominale di ancoraggio	mm	60	70	80	100	120	145	145	145
h_{min}	Spessore minimo materiale di base	mm	100	100	110	136	168	201	210	220
S_{cr}	Interasse	mm	180	210	240	300	360	435	435	435
C_{cr}	Distanza dal bordo	mm	90	105	120	150	180	218	218	218
S_{mim}	Interasse minimo	mm	40	50	60	75	100	115	120	140
C_{min}	Minima distanza dal bordo	mm	40	50	60	75	100	115	120	140

		Profondità media di ancoraggio								
Dimensioni caratteristiche			M8	M10	M12	M16	M20	M24	M27	M30

h₁	Profondità foro	mm	85	95	115	130	175	215	245	275
h_{nom}	Profondità nominale di ancoraggio	mm	80	90	110	125	170	210	240	270
h_{min}	Spessore minimo materiale di base	mm	100	114	138	161	218	266	300	340
S_{cr}	Interasse	mm	240	270	330	375	510	630	720	810
C_{cr}	Distanza dal bordo	mm	120	135	165	187	255	315	360	405
S_{mim}	Interasse minimo	mm	40	50	60	75	100	115	120	140
C_{min}	Minima distanza dal bordo	mm	40	50	60	75	100	115	120	140

Profondità massima di ancoraggio										
Dimensioni caratteristiche			M8	M10	M12	M16	M20	M24	M27	M30
h₁	Profondità foro	mm	165	205	245	325	405	485	545	605
h_{nom}	Profondità nominale di ancoraggio	mm	160	200	240	320	400	480	540	600
h_{min}	Spessore minimo materiale di base	mm	180	224	268	356	448	536	600	670
S_{cr}	Interasse	mm	480	600	720	960	1200	1440	1620	1800
C_{cr}	Distanza dal bordo	mm	240	300	360	480	600	720	810	900
S_{mim}	Interasse minimo	mm	40	50	60	75	100	115	120	140
C_{min}	Minima distanza dal bordo	mm	40	50	60	75	100	115	120	140



Profondità minima di ancoraggio	
Coefficiente di sicurezza globale applicato	

Fissaggio su CALCESTRUZZO C20/25 NON FESSURATO con barre filettate classe 5.8									
		M8	M10	M12	M16	M20	M24	M27	M30
Trazione	kN	9,0	12,0	17,0	24,0	31,6	41,9	42,0	42,0
Taglio	kN	5,4	8,6	12,5	23,3	36,3	52,5	68,2	83,4

Profondità media di ancoraggio									
Coefficiente di sicurezza globale applicato									
Fissaggio su CALCESTRUZZO C20/25 NON FESSURATO con barre filettate classe 5.8									
		M8	M10	M12	M16	M20	M24	M27	M30
Trazione	kN	9,0	14,3	20,8	33,6	49,8	72,9	80,3	99,2
Taglio	kN	5,4	8,6	12,5	23,3	36,3	52,5	68,2	83,4

Profondità massima di ancoraggio									
Coefficiente di sicurezza globale applicato									
Fissaggio su CALCESTRUZZO C20/25 NON FESSURATO con barre filettate classe 5.8									
		M8	M10	M12	M16	M20	M24	M27	M30
Trazione	kN	13,9	22,1	32,1	59,5	96,6	139,5	180,6	220,5
Taglio	kN	8,3	13,2	19,2	35,7	58,0	83,7	108,8	133,1

- Carichi validi per range di temperatura di esercizio tra -40 °C/+40 °C
- Carichi per singolo ancorante senza influenza di interasse e distanza dal bordo e spessore del cls $\geq 2h_{ef}$
- Azione di taglio non diretta verso il bordo
- Con foro allagato riduzione del carico del 20%

Profondità minima di ancoraggio									
Coefficiente di sicurezza globale applicato									
Fissaggio su CALCESTRUZZO C20/25 NON FESSURATO con barre filettate classe 5.8									
			M10	M12	M16	M20			
Trazione		kN	9,1	12,2	17,1	22,5			
Taglio		kN	8,6	12,5	23,3	34,3			

Profondità media di ancoraggio									
Coefficiente di sicurezza globale applicato									
Fissaggio su CALCESTRUZZO C20/25 FESSURATO con barre filettate classe 5.8									
			M10	M12	M16	M20			
Trazione		kN	11,7	17,8	23,9	33,8			
Taglio		kN	8,6	12,5	23,3	36,2			

Profondità massima di ancoraggio					
Coefficiente di sicurezza globale applicato					
Fissaggio su CALCESTRUZZO C20/25 FESSURATO con barre filettate classe 8.8					
		M10	M12	M16	M20
Trazione	kN	22,1	32,1	59,5	79,5
Taglio	kN	13,2	19,2	35,7	58,0

- Carichi validi per range di temperatura di esercizio tra -40 °C/+40 °C
- Carichi per singolo ancorante senza influenza di interasse e distanza dal bordo e spessore del cls $\geq 2h_{ef}$
- Azione di taglio non diretta verso il bordo
- Con foro allagato riduzione del carico del 20%

FISSAGGIO SU CALCESTRUZZO CON BARRE AD ADERENZA MIGLIORATA

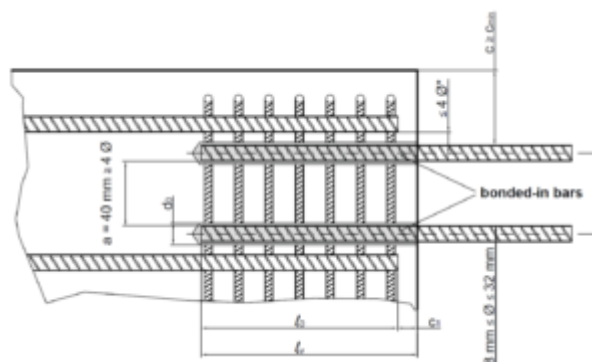
L'omologazione, in accordo all'EAD-330087-00-0601 Technical Report TR023, è valida per un'ampia gamma di barre ad aderenza migliorata (da \varnothing 8 mm a \varnothing 32 mm) e per lunghezze di ancoraggio fino ad 1 metro di profondità. Possibilità di installazione in calcestruzzo umido. Progettazione in accordo a EC2 per riprese di getto. Le temperature di esercizio certificate rientrano nell'intervallo da -40 °C a +80 °C con una temperatura massima nel lungo periodo pari a 50 °C.

ETA-19/0841	Fissaggio di barre ad aderenza migliorata su calcestruzzo								
Diametro barra d'armatura (mm)	$\varnothing 8$	$\varnothing 10$	$\varnothing 12$	$\varnothing 14$	$\varnothing 16$	$\varnothing 20$	$\varnothing 25$	$\varnothing 28$	$\varnothing 32$
Diametro barra d'armatura (mm)	12	14	16	18	20	25	30	35	40
Massima profondità di posa (mm)	400	500	600	700	800	1000	1000	1000	1000

Minimo copri ferro: $c_{min} = 30 \text{ mm} + 0,06 l_v \geq 2 \cdot \varnothing$ per $\varnothing < 25 \text{ mm}$

$c_{min} = 40 \text{ mm} + 0,06 l_v \geq 2 \cdot \varnothing$ per $\varnothing \geq 25 \text{ mm}$

Minimo interasse tra due barre post-installate: $a = 40 \text{ mm} \geq 4 \cdot \varnothing$



ETA-19/0841, APPLICAZIONI CON BARRE AD ADERENZA MIGLIORATA

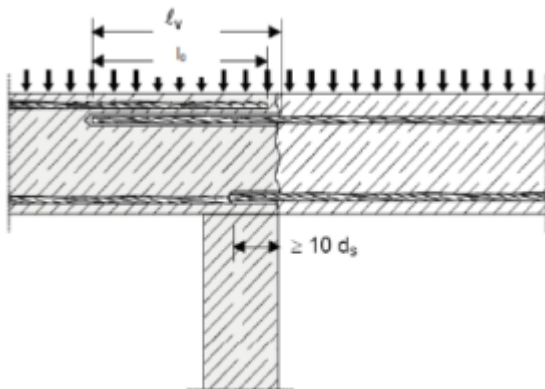


Figura 1: giunzione per sovrapposizione di piastre e travi.

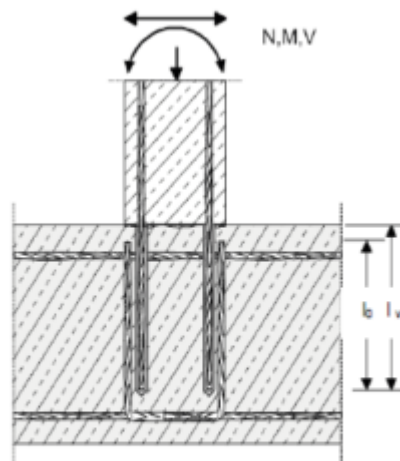


Figura 2: giunzione per sovrapposizione di pilastri sollecitati a flessione o muri a fondazioni.

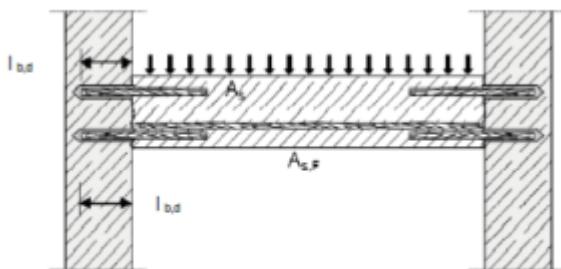


Figura 3: ancoraggio terminale di piastre e travi.

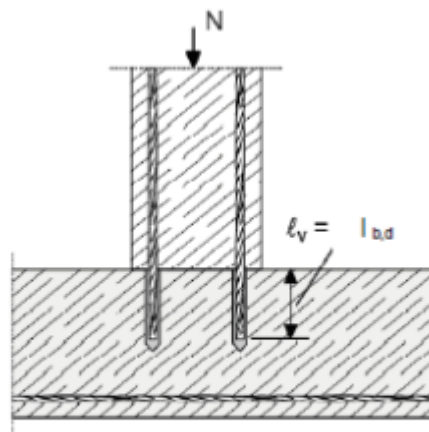


Figura 4: ancoraggio di elementi costruttivi sollecitati a compressione.

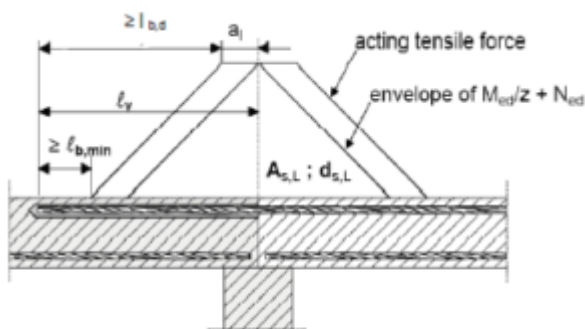


Figura 5: ancoraggio di ferri d'armatura per soddisfare la linea di involucro.

Note per figure da 1 a 5:

Nelle immagini non è visualizzata nessuna armatura a taglio; l'armatura a taglio necessaria secondo EN 1992-1-1 deve essere presente. La trasmissione dei carichi a taglio tra calcestruzzo nuovo ed esistente deve essere verificata secondo EN 1992-1-1.

CARICHI DI PROGETTO – RIPRESE DI GETTO

ETA-19/0841, CARICHI DI PROGETTO – DI FERRI D'ARMATURA COME RIPRESE DI GETTO

Valori precalcolati per ancoraggio di ferri d'armatura. Esempio di lunghezza di ancoraggio

1) con barre ($f_y, k = 500 \text{ N/mm}^2$) su calcestruzzo C20/25 ($f_{bd} = 2,3 \text{ N/mm}^2$). 1) I valori riportati nella tabella sono determinati per buone condizioni di aderenza secondo EN 1992-1-1. Per tutte le altre condizioni bisogna

moltiplicare i valori per 0,7.

2) Il valore di resina può essere stimato secondo l'equazione $V = lb n (d02-d2)/(4 \times 0,85)$.

		$a_1 = a_2 = a_3 = a_4 = a_5 = 1,0$			$a_1 = a_3 = a_4 = 1,0$ e a_2 o $a_5 = 0,7$		
Barre Ø	Carico di trazione per barre Bst 500	Lunghezza di ancoraggio l_{bd}	Carico di trazione	Volume di resina $V^2)$	Lunghezza di ancoraggio l_{bd}	Carico di trazione	Volume di resina $V^2)$
[mm]	[kN]	[mm]	[kN]	[ml]	[mm]	[kN]	[ml]
8	21,85	115	6,65	8,50	115	9,50	8,50
		180	10,40	13,31	180	14,86	13,31
		250	14,45	18,48	200	16,52	14,78
		320	18,50	23,65	220	18,17	16,26
		378	21,85	27,95	265	21,85	19,56
10	34,15	145	10,48	12,86	145	14,97	12,86
		230	16,62	20,40	230	23,74	20,40
		310	22,40	27,50	260	26,84	23,06
		390	28,18	34,59	290	29,93	25,72
		473	34,15	41,92	331	34,15	29,34
12	49,17	170	14,74	17,59	170	21,06	17,59
		270	23,41	27,94	270	33,44	27,94
		370	32,08	38,29	300	37,16	31,05
		470	40,75	48,64	300	40,88	34,15
		567	49,17	58,69	397	49,17	41,08
14	66,93	200	20,23	23,65	200	28,90	23,65
		320	32,37	37,85	320	46,24	37,85
		440	44,51	52,04	360	52,02	42,58
		560	56,65	66,23	400	57,81	47,31
		662	66,93	78,25	463	66,93	54,78
16	87,42	230	26,59	30,60	230	37,99	30,60
		360	41,62	47,90	360	59,46	47,90
		490	56,65	65,20	400	66,06	53,22
		620	71,68	82,49	440	72,67	58,54
		756	87,42	100,61	529	87,42	70,43
20	136,59	285	41,19	59,25	285	58,84	59,25
		450	65,03	93,55	450	92,90	93,55
		620	89,60	128,90	500	103,22	103,95
		790	114,17	164,24	550	113,55	114,34
		945	136,59	196,50	662	136,59	137,55
25	213,42	355	64,13	90,21	355	91,61	90,21
		520	93,93	132,13	520	134,19	132,13
		680	122,84	172,79	600	154,84	152,46
		840	151,74	213,44	650	167,74	165,16
		1000	180,64	254,10	700	180,64	177,87
28	267,72	400	80,93	162,99	400	115,61	162,99
		550	111,28	224,12	550	158,96	224,12

		700	141,62	285,24	700	202,32	285,24
		850	171,97	346,36	850	245,67	346,36
		1000	202,32	407,48	926	267,72	377,44
32	349,67	455	105,21	242,16	455	150,29	242,16
		590	136,42	314,01	500	165,16	266,11
		730	168,79	388,52	550	181,67	292,72
		870	201,16	463,03	600	198,19	319,33
		1000	231,22	532,22	700	231,22	372,56

CARICHI DI PROGETTO – SOVRAPPOSIZIONI

ETA-19/0841, CARICHI DI PROGETTO – DI FERRI D'ARMATURA COME SOVRAPPOSIZIONI

Valori precalcolati per sovrapposizione di ferri d'armatura. Esempio di lunghezza di sovrapposizione¹⁾ con barre ($f_{y,k} = 500 \text{ N/mm}^2$) su calcestruzzo C20/25 ($f_{bd} = 2,3 \text{ N/mm}^2$).

1) I valori riportati nella tabella sono determinati per buone condizioni di aderenza secondo EN 1992-1-1. Per tutte le altre condizioni bisogna moltiplicare i valori per 0,7.

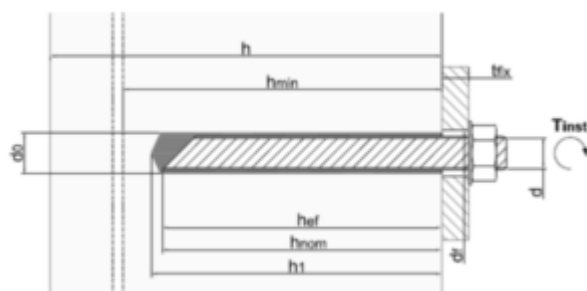
2) Il valore di resina può essere stimato secondo l'equazione $V = l_b n (d_{02} - d_2) / (4 \times 0,85)$.

		$a_1 = a_2 = a_3 = a_4 = a_5 = 1,0$			$a_1 = a_3 = a_4 = 1,0$ e a_2 o $a_5 = 0,7$		
Barre \emptyset	Carico di trazione per barre Bst 500	Lunghezza di ancoraggio l_{bd}	Carico di trazione	Volume di resina V	Lunghezza di ancoraggio l_0	Carico di trazione	Volume di resina V
[mm]	[kN]	[mm]	[kN]	[ml]	[mm]	[kN]	[ml]
8	21,85	200	11,56	14,78	200	16,52	14,78
		240	13,87	17,74	-	-	-
		280	16,19	20,70	-	-	-
		320	18,50	23,65	-	-	-
		378	21,85	27,95	-	-	-
10	34,15	200	14,45	17,74	200	20,64	17,74
		270	19,51	23,95	235	24,26	20,85
		340	24,57	30,16	270	27,87	23,95
		410	29,63	36,37	305	31,48	27,05
		473	34,15	41,92	331	34,15	29,34
12	49,17	200	17,34	20,70	200	24,77	20,70
		290	25,15	30,01	250	30,97	25,87
		380	132,95	39,33	300	37,16	31,05
		470	40,75	48,64	350	43,35	36,22
		567	49,17	58,69	397	49,17	41,08
14	66,93	210	21,24	24,84	210	30,35	24,84
		320	32,37	37,85	270	39,02	31,93
		430	43,50	50,86	330	47,69	39,03
		540	54,63	63,87	390	56,36	46,13
		662	66,93	78,25	463	66,93	54,78
16	87,42	240	27,75	31,93	240	39,64	31,93
		370	42,78	49,23	310	51,20	41,25

		500	57,81	66,53	380	62,76	50,56
		630	72,83	83,83	450	74,32	59,88
		756	87,42	100,61	529	87,42	70,43
		300	43,35	62,37	300	61,93	62,37
		460	66,48	95,63	390	80,51	81,08
		620	89,60	128,90	480	99,09	99,79
		780	112,72	162,16	570	117,68	118,50
		945	136,59	196,50	662	136,59	137,55
		375	67,74	95,29	375	96,77	95,29
		530	95,74	134,67	670	172,90	170,25
		690	124,64	175,33	780	201,29	198,20
		850	153,55	215,98	800	206,45	203,28
		1000	180,64	254,10	827	213,42	210,14
		420	84,97	171,14	420	121,39	171,14
		570	115,32	232,27	720	208,10	293,39
		720	145,67	293,39	810	234,11	330,06
		870	176,02	354,51	900	260,12	366,73
		1000	202,32	407,48	926	267,72	377,44
		480	110,99	255,47	480	158,55	255,47
		610	141,04	324,66	610	201,49	324,66
		740	171,10	393,84	740	244,43	393,84
		870	201,16	463,03	870	287,37	463,03
		1000	231,22	532,22	1000	330,32	532,22
20	136,59						
25	213,42						
28	267,72						
32	349,67						

ANCORAGGIO SU LEGNO

- Provini di legno lamellare con classe di resistenza meccanica GL24h come da norma EN 14080
- Temperatura ambiente di prova 20 °C
- Foratura in direzione perpendicolare alle fibre lignee
- Dati di carico ammissibili raccomandati per applicazioni su materiali di medie caratteristiche meccaniche.
- I valori riportati derivano da prove di laboratorio condotte nelle condizioni elencate seguendo le prescrizioni di posa a regola d'arte
- Carichi validi per singolo ancorante senza influenza di interasse $h \geq 2 \text{ hef}$
- Coefficiente di sicurezza globale incluso
- Con foro allagato riduzione del carico consigliata del 20%.
- Vista la varietà dei substrati in legno, per applicazioni su supporti differenti da quelli considerati, i valori di carico dovranno essere ricavati tramite prove in situ.



Dati di installazione e di carico ammissibile a trazione su legno lamellare
Diametro barra d (mm)

			M8 – Ø8	M10 – Ø10	M12 – Ø12	M16 – Ø16
h1	Profondità foro	(mm)	85	105	125	165
d0	Diametro del foro	(mm)	10 – 12	12 – 14	14 – 16	18 – 20
h_{nom}	Profondità nominale di ancoraggio	(mm)	80	100	120	160
h_{ef}	Profondità effettiva di ancoraggio	(mm)	80	100	120	160
h	Spessore raccomandato del supporto	(mm)	160	200	240	320
s_{cr}	Interasse	(mm)	100	125	150	200
c_{cr}	Distanza dal bordo	(mm)	80	100	120	160
S_{min}	Interasse minimo	(mm)	50	50	60	80
C_{min}	Distanza minima dal bordo	(mm)	50	50	60	80
t_{fix}	Spessore fissabile massimo	(mm)	10	20	30	35
d_f	Diametro foro spessore fissabile	(mm)	9	12	14	18
T_{nst}	Coppia di serraggio	(mm)	7	15	25	30
N_{rec}	Carico ammissibile a trazione	(kN)	3,2	4,2	6,1	10,7
Imballo		cartuccia				

CONSUMO

Tipologia e diametro di barra	Diametro foro (mm)	Profondità foro ancoraggio (mm)	Numero fissaggi (300 ml)	Numero fissaggi (400 ml)	
Barre filettate	M8	10	85	± 60.5	± 81
	M10	12	95	± 37.5	± 50.5
	M12	14	115	± 23	± 30.5
	M14	16	115	± 17	± 22.5
	M16	18	130	± 12	± 16.5
	M18	20	130	± 8.5	± 11
	M20	24	175	± 5	± 7
	M22	26	190	± 4	± 5
	M24	28	215	± 3	± 4
	M27	30	245	± 2.5	± 3
	M30	35	275	± 1.5	± 2
	M33	37	300	± 1	± 1.5
	M36	40	300	± 1	± 1.5
Barre ad aderenza migliorata	M39	42	360	± 1	± 1
	Ø 8	12	80	± 42	± 56
	Ø 10	14	100	± 25	± 33.5
	Ø 12	16	120	± 16	± 21.5

	Ø 14	18	140	± 11	± 14.5
	Ø 16	20	160	± 8	± 10.5
	Ø 18	22	180	± 6	± 7.5
	Ø 20	25	200	± 4	± 5.5
	Ø 22	26	220	± 3.5	± 4.5
	Ø 24	28	240	± 2.5	± 3.5
	Ø 25	30	250	± 2	± 3
	Ø 26	32	260	± 2	± 2.5
	Ø 28	34	280	± 1.5	± 2
	Ø 30	37	300	± 1	± 1.5
	Ø 32	40	320	± 1	± 1.5
Fissaggi con gabbiette nei forati	M8	12	50	± 38.5	± 51.5
	M8	12	60	± 32.5	± 43.5
	M8	12	80	± 25	± 33.5
	M10	16	85	± 13.5	± 17.5
	M10	16	100	± 11.5	± 15
	M10	16	135	± 8.5	± 11.5
	M10	16	140	± 8	± 11
	M14	17	130	± 8	± 10.4
	M12	20	85	± 8.5	± 11.5
	M16	22	150	± 4	± 5.5
	M16	22	200	± 3	± 4
	M20	30	250	± 1.5	± 2

STOCCAGGIO

Conservare tra 5 e 30 °C, al riparo dai raggi UV. Se mantenuto in un luogo asciutto e coperto, nelle confezioni originali chiuse, Xtreme Grip Vinylester è stabile:

- almeno 12 mesi nelle cartucce da 300 ml
- almeno 16 mesi nelle cartucce da 400 ml

CERTIFICAZIONI

CERTIFICAZIONI

Emissioni VOC in classe A+ in accordo al Decreto Francese n. 2011-321 ed in conformità alla norma ISO 16000/EN16516.

Qualificato con Valutazione Tecnica Europea (ETA 19/0842, DoP n. 134/19 NB 1488) secondo EAD 330499-01-0601 per applicazioni in:

- Opzione 1: calcestruzzo fessurato – barre filettate M10-M20
- Opzione 7: calcestruzzo non fessurato – barre filettate M8-M30
- Categoria sismica C1: barre filettate M12-M20
- Categoria sismica C2: barre filettate M12-M16.

Qualificato con Valutazione Tecnica Europea (ETA 19/0841, DoP n. 135/19 NB 1488) secondo EAD 330087-00-0601 e EAD 331522-00-0601 per applicazioni in qualsiasi zona sismica.

- connessioni post-installate in calcestruzzo armato sia fessurato che non fessurato utilizzando barre ad aderenza migliorata da Ø 8 mm a Ø 32 mm

Per i dettagli sui carichi ammissibili e le prescrizioni di installazione, consultare le tabelle a fine documento.

Le informazioni contenute in questo documento sono riportate sulla base della nostra esperienza e delle nostre conoscenze; pertanto ogni raccomandazione e suggerimento riportato è senza alcuna garanzia e deve essere verificato prima di adoperare il prodotto da chi intenda farne uso che si assume ogni responsabilità che possa derivare dal suo utilizzo non essendo le condizioni di impiego sotto il nostro diretto controllo. In caso di dubbi è sempre consigliabile fare delle prove preliminari e/o chiedere l'intervento dei nostri tecnici. L'azienda Torggler si riserva il diritto di modificare, sostituire e/o eliminare gli articoli, nonché variare i dati dei prodotti riportati in questo prospetto, senza alcun preavviso; in tal caso le indicazioni qui riportate potrebbero essere non più valide. Fare sempre riferimento all'ultima versione aggiornata della scheda tecnica, disponibile sul sito www.torggler.com . Versione 23.05.2022.