

FISSAGGIO PESANTE

TASSELLO FP

TASSELLO PER FISSAGGI PESANTI



MATERIALE

Ancorante in acciaio zincato, disponibile nelle versioni:

- solo corpo
- vite a testa esagonale, classe della vite 8.8
- barra filettata e dado, classe 5.8
- con gancio
- con occhio

OMOLOGAZIONI

Nessuna omologazione.

CARATTERISTICHE

Ancoraggio non passante. Tappo in plastica per proteggere il filetto interno dalla polvere durante l'installazione. Alette anti rotazione.

USO E IMPIEGHI

Condizioni di carico statico o quasi statico. Idoneo per fissaggi medio-pesanti.

MATERIALI DI SUPPORTO

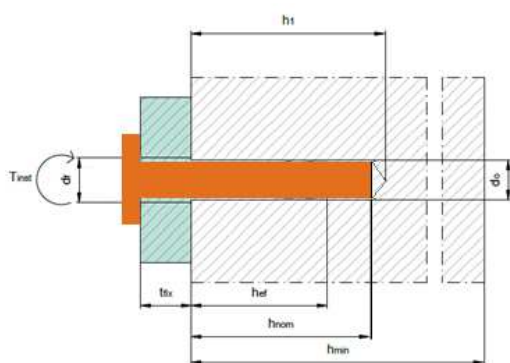
Supporti: calcestruzzo non fessurato, mattoni pieni, pietra compatta.

APPLICAZIONI

Fissaggi non strutturali per l'edilizia. Fissaggio di carpenterie metalliche leggere a strutture in calcestruzzo. Fissaggi industriali. Impiantistica. Arredo urbano.

FISSAGGIO PESANTE

DATI GEOMETRICI



SOLO CORPO

Codice articolo	Nome commerciale	Descrizione articolo	Ø nominale d _t [mm]	Lunghezza L _t [mm]	Misura filetto d _{fil} [mm]
0905 100 06	FP 12/M6	TASS. FP ACCIAIO ZN. M 6	12	47	M6
0905 100 08	FP 14/M8	TASS. FP ACCIAIO ZN. M 8	14	55	M8
0905 100 10	FP 16/M10	TASS. FP ACCIAIO ZN. M10	16	65	M10
0905 100 12	FP 20/M12	TASS. FP ACCIAIO ZN. M12	20	75	M12

CON VITE TESTA ESAGONALE CLASSE 8.8

Codice articolo	Nome commerciale	Descrizione articolo	Ø nominale d _t [mm]	Lunghezza L _t [mm]	Misura filetto d _{fil} xL _g [mm]	Sp. serrabile t _{fix} [mm]
0905 101 06	FP 12/M6-TE	TASS. FP ACC. ZN. C/VITE 6X 55	12	47	M6x55	10
0905 101 08	FP 14/M8-TE	TASS. FP ACC. ZN. C/VITE 8X 65	14	55	M8x65	12
0905 101 10	FP 16/M10-TE	TASS. FP ACC. ZN. C/VITE 10X 80	16	65	M10x80	15
0905 101 12	FP 20/M12-TE	TASS. FP ACC. ZN. C/VITE 12X100	20	75	M12x100	20

CON BARRA FILETTATA CLASSE 5.8

Codice articolo	Nome commerciale	Descrizione articolo	Ø nominale d _t [mm]	Lunghezza L _t [mm]	Misura filetto d _{fil} xL _g [mm]	Sp. serrabile t _{fix} [mm]
0905 102 06	FP 12/M6-BF	TASS. FP ACC. ZN. C/BARRA FILET. 6X60	12	47	M6x60	10
0905 102 08	FP 14/M8-BF	TASS. FP ACC. ZN. C/BARRA FILET. 8X75	14	55	M8x75	15
0905 102 10	FP 16/M10-BF	TASS. FP ACC. ZN. C/BARRA FILET. 10X 85	16	65	M10x85	15
0905 102 12	FP 20/M12-BF	TASS. FP ACC. ZN. C/BARRA FILET. 12X105	20	75	M12x115	25

CON OCCHIOLO

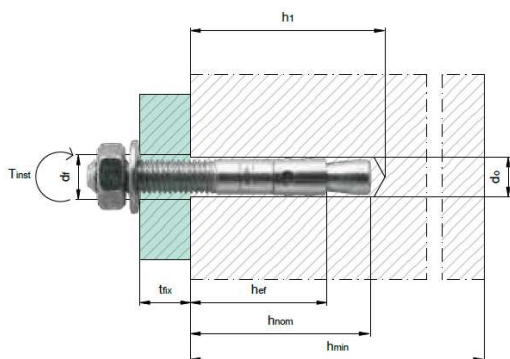
Codice articolo	Nome commerciale	Descrizione articolo	Ø nominale d _t [mm]	Lunghezza L _t [mm]	Misura filetto d _{fil} xL _g [mm]	Ø occhio d _{occh} [mm]
0905 103 06	FP 12/M6-0	TASS. FP ACC. ZN. C/OCCHIOLO 6X55	12	47	M6x55	10,0
0905 103 08	FP 14/M8-0	TASS. FP ACC. ZN. C/OCCHIOLO 8X65	14	55	M8x60	11,8
0905 103 10	FP 16/M10-0	TASS. FP ACC. ZN. C/OCCHIOLO 10X75	16	65	M10x73	14,5
0905 103 12	FP 20/M12-0	TASS. FP ACC. ZN. C/OCCHIOLO 12X80	20	75	M12x90	17,0

FISSAGGIO PESANTE

CON GANCIO

Codice articolo	Nome commerciale	Descrizione articolo	Ø nominale d_t [mm]	Lunghezza L_t [mm]	Misura filetto $d_{fil} \times L_g$ [mm]	Apertura gancio [mm]
0905 104 06	FP 12/M6-G	TASS. FP ACC. ZN. C.GANCIO STAMP. 6X55	12	47	M6x55	8,0
0905 104 08	FP 14/M8-G	TASS. FP ACC. ZN. C.GANCIO STAMP. 8X65	14	55	M8x60	10,0
0905 104 10	FP 16/M10-G	TASS. FP ACC. ZN. C.GANCIO STAMP. 10X75	16	65	M10x73	12,5
0905 104 12	FP 20/M12-G	TASS. FP ACC. ZN. C.GANCIO STAMP. 12X90	20	75	M12x90	16,0

DATI INSTALLAZIONE



d_0 = diametro del foro
 h_0 = profondità del foro
 h_{ef} = profondità effettiva di ancoraggio
 h_{min} = spessore minimo del supporto
 S_{min} = interasse minimo
 C_{min} = distanza minima dal bordo
 S_{cr} = interasse critico
 C_{cr} = distanza critica dal bordo
 d_f = diametro del foro nell'elemento da fissare
 Sw = misura della chiave di serraggio

T_{inst} = coppia di serraggio

Codice articolo	Nome commerciale	d_0 [mm]	h_0 [mm]	h_{min} [mm]	S_{min} [mm]	C_{min} [mm]	S_{cr} [mm]	C_{cr} [mm]	Sw [mm]	T_{inst} [Nm]
0905 100 06	FP 12/M6	12	55	100	70	60	160	90		
0905 100 08	FP 14/M8	14	65	100	80	70	180	100		
0905 100 10	FP 16/M10	16	75	100	90	80	220	120		
0905 100 12	FP 20/M12	20	85	120	120	100	280	150		

Codice articolo	Nome commerciale	d_0 [mm]	h_0 [mm]	h_{min} [mm]	S_{min} [mm]	C_{min} [mm]	S_{cr} [mm]	C_{cr} [mm]	Sw [mm]	T_{inst} [Nm]
0905 101 06	FP 12/M6-TE	12	55	100	70	60	160	90	10	10
0905 101 08	FP 14/M8-TE	14	65	100	80	70	180	100	13	25
0905 101 10	FP 16/M10-TE	16	75	100	90	80	220	120	17	50
0905 101 12	FP 20/M12-TE	20	85	120	120	100	280	150	19	85

Codice articolo	Nome commerciale	d_0 [mm]	h_0 [mm]	h_{min} [mm]	S_{min} [mm]	C_{min} [mm]	S_{cr} [mm]	C_{cr} [mm]	Sw [mm]	T_{inst} [Nm]
0905 102 06	FP 12/M6-BF	12	55	100	70	60	160	90	10	6
0905 102 08	FP 14/M8-BF	14	65	100	80	70	180	100	13	15
0905 102 10	FP 16/M10-BF	16	75	100	90	80	220	120	17	30
0905 102 12	FP 20/M12-BF	20	85	120	120	100	280	150	19	50

FISSAGGIO PESANTE

Codice articolo	Nome commerciale	d ₀ [mm]	h ₀ [mm]	h _{min} [mm]	S _{min} [mm]	C _{min} [mm]	Scr [mm]	C _{cr} [mm]	Sw [mm]	T _{inst} [Nm]
0905 103 06	FP 12/M6-0	12	55	100	70	60	160	90		5
0905 103 08	FP 14/M8-0	14	65	100	80	70	180	100		12
0905 103 10	FP 16/M10-0	16	75	100	90	80	220	120		25
0905 103 12	FP 20/M12-0	20	85	120	120	100	280	150		40

Codice articolo	Nome commerciale	d ₀ [mm]	h ₀ [mm]	h _{min} [mm]	S _{min} [mm]	C _{min} [mm]	Scr [mm]	C _{cr} [mm]	Sw [mm]	T _{inst} [Nm]
0905 104 06	FP 12/M6-G	12	55	100	70	60	160	90		5
0905 104 08	FP 14/M8-G	14	65	100	80	70	180	100		12
0905 104 10	FP 16/M10-G	16	75	100	90	80	220	120		25
0905 104 12	FP 20/M12-G	20	85	120	120	100	280	150		40

DATI DI CARICO: VALORI RACCOMANDATI

Materiale di supporto: calcestruzzo C20/25

Spessore del materiale di supporto $h \geq 2h_{ef}$

Carichi validi per singolo ancorante senza influenza di interasse e distanza dal bordo

Valori di forza espressi in kN: 1 kN = 100 Kg. Valori di momento espressi in Nm: 1 Nm = 0,1 kgm.

Nome commercial	F _{racc}			
	Con vite Testa Esagonale	Con Barra Filettata	Con Occhiolo	Con Gancio
FP 12/M6	2,30	2,20	1,40	0,35
FP 14/M8	4,20	3,50	2,40	0,75
FP 16/M10	5,90	4,70	3,60	1,00
FP 20/M12	7,50	7,00	6,00	1,10

F_{racc} = resistenza ammissibile per carico applicato in qualsiasi direzione: trazione, taglio, combinazione trazione e taglio.

Per installazioni con interassi e/o distanze dal bordo inferiori a quelle critiche ridurre ulteriormente i valori riportati in tabella.

In caso di applicazione su pietra o muratura si consiglia di eseguire prove di carico in cantiere.

DATI DI CARICO: VALORI CARATTERISTICI

Dato non disponibile.

REAZIONE AL FUOCO

Classe di reazione al fuoco A1 secondo EN 13501.

RESISTENZA AL FUOCO

Dato non disponibile.

FISSAGGIO PESANTE

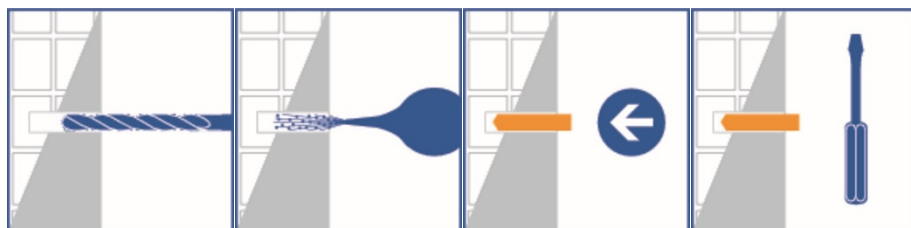
INDICAZIONI PROGETTUALI

Il codice identificativo da inserire negli elaborati grafici di progetto è: "n_t ancoranti FP d_txL_t-accessorio", dove si è indicato con:

- n_t il numero di tasselli
- d_t il diametro nominale del tassello
- L_t la lunghezza nominale del tassello.

PROCEDURA DI INSTALLAZIONE

Fasi di posa e di installazione



- Forare
- Pulire il foro da impurità mediante apposita pompetta e scovolino: ripetere questa operazione per almeno 4 volte
- Inserire il tassello meccanico FP: inserire il corpo espandente privo dell'accessorio
- Posizionare l'oggetto da fissare, che deve essere preforato
- Inserire l'elemento di fissaggio: vite Testa Esagonale o Barra filettata
- Nel caso di utilizzo con accessorio, inserire l'Occhiolo o il Gancio nel corpo espandente
- Serrare con apposita chiave dinamometrica

Rev. 2015

NOTA:

- Dati tecnici, di installazione e di carico possono essere oggetto di revisione. Per una versione aggiornata consultare le schede tecniche sul sito www.unifix.it o contattare il nostro Ufficio Tecnico.
- Il calcolo della resistenza dell'ancoraggio dipende da diversi fattori quali le distanze reciproche e dai bordi, dalla disposizione geometrica degli ancoranti, ecc. Il calcolo deve essere eseguito da tecnico abilitato e basato sulle normative tecniche vigenti. Si declina ogni responsabilità derivante da un uso improprio del prodotto.
- I dati riportati sono validi per tutte le forme di confezionamento del prodotto.