

SUPPORTI A TERRA DA AVVITARE

BICCHIERE TONDO

ACCIAIO ZINCATO A FUOCO



MATERIALE

Acciaio S235JR: resistenza caratteristica allo snervamento $f_{y,k} = 235 \text{ N/mm}^2$. Trattamento superficiale: zincato a caldo.

OMOLOGAZIONI



Marchatura CE secondo Benestare Tecnico Europeo ETA-13/0026, redatto in base alle Linee Guida ETAG 015.

CARATTERISTICHE

Elemento metallico con funzione di basamento strutturale per pilastri in legno a sezione circolare. Il supporto rimane totalmente a vista.

USO E IMPIEGHI

Condizioni di carico statico o quasi statico.

MATERIALI DI SUPPORTO

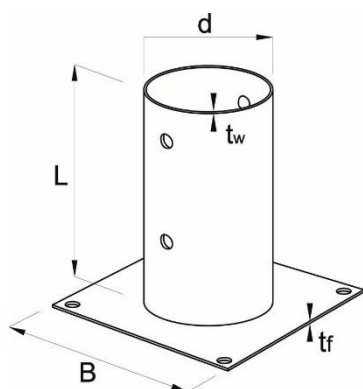
Supporti: calcestruzzo.

APPLICAZIONI

Collegamenti strutturali tra pilastri in legno e fondazioni in calcestruzzo.

SUPPORTI A TERRA DA AVVITARE

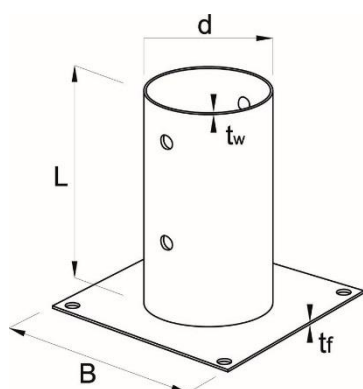
DATI GEOMETRICI



B = larghezza di appoggio sulla fondazione in calcestruzzo
 H = lunghezza di appoggio sulla fondazione in calcestruzzo
 L = altezza del bicchiere
 d = diametro interno del bicchiere per l'elemento in legno
 t_f = spessore del piatto di appoggio
 t_w = spessore del bicchiere
 W = peso
 Misure geometriche espresse in [mm], peso espresso in [kg].

Codice articolo	Descrizione	B	H	L	d	t_f	t_w	W
0685 109 110	ANC.D`AP.P.PALI ROTONDI Ø80X150X150	150	150	150	80	2,5	2,5	1,14
0685 109 111	ANC.D`AP.P.PALI ROTONDI Ø100X150X150	150	150	150	100	2,5	2,5	1,28
0685 109 113	ANC.D`AP.P.PALI ROTONDI Ø120X150X150	150	150	150	120	2,5	2,5	1,32
0685 109 114	ANC.D`AP.P.PALI ROTONDI Ø140X150X180	180	180	150	140	2,5	2,5	1,84

DATI INSTALLAZIONE



\varnothing_v = diametro dei fori per le viti sull'elemento in legno
 n_v = numero di fori per le viti sull'elemento in legno
 $\varnothing_{t,b}$ = diametro dei fori per i tasselli
 $n_{t,b}$ = numero di fori per i tasselli
 d_{pt} = dimensione indicativa per il diametro del pilastro
 Tutte le misure sono espresse in mm.

Codice articolo	\varnothing_v	n_v	$\varnothing_{t,b}$	$n_{t,b}$	d_{pt}
0685 109 110	10,5	4	10,5	4	78
0685 109 111	10,5	4	10,5	4	98
0685 109 113	10,5	4	10,5	4	118
0685 109 114	10,5	4	10,5	4	138

Il posizionamento del BICCHIERE TONDO deve essere fatto considerando le distanze dei tasselli dai bordi degli elementi in calcestruzzo.

SUPPORTI A TERRA DA AVVITARE

DATI DI CARICO: VALORI RACCOMANDATI

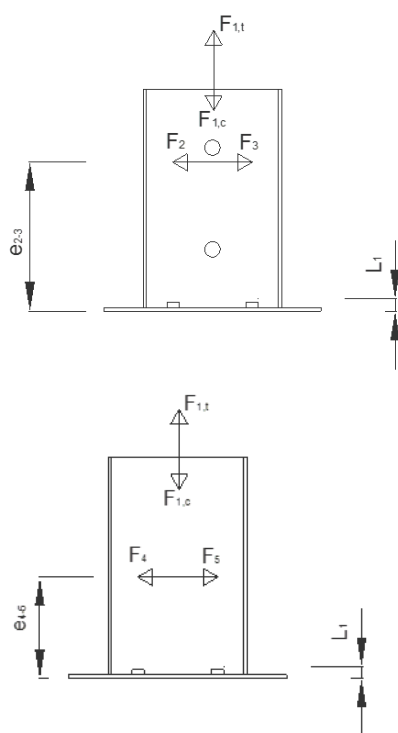
Dati non disponibili.

DATI DI CARICO: VALORI CARATTERISTICI

Valori di resistenza espressi in kN: 1 kN = 100 Kg

Codice articolo	$F_{1,c,w,Rk}$	$F_{1,c,s,Rk}$	$F_{1,t,w,Rk}$	$F_{1,t,s,Rk}$	$F_{2-3,w,Rk}$	$F_{2-3,s,Rk}$	$F_{4-5,w,Rk}$	$F_{4-5,s,Rk}$
0685 109 110	7,56	37,50	7,56	4,54	7,59	3,20	7,59	3,20
0685 109 111	7,56	37,50	7,56	6,40	12,30	5,64	12,30	5,64
0685 109 113	7,56	37,50	7,56	5,26	18,10	5,56	18,10	5,56
0685 109 114	7,56	37,50	7,56	6,29	24,90	7,78	24,90	7,78

Nella tabella si sono indicati con:



$F_{1,c,w,Rk}$ = resistenza caratteristica in direzione verticale di compressione, lato legno

$F_{1,c,s,Rk}$ = resistenza caratteristica in direzione verticale di compressione, lato acciaio

$F_{1,t,w,Rk}$ = resistenza caratteristica in direzione verticale di trazione, lato legno

$F_{1,t,s,Rk}$ = resistenza caratteristica in direzione verticale di trazione, lato acciaio

$F_{2-3,w,Rk}$ = resistenza caratteristica in direzione orizzontale diretta perpendicolarmente alla chiodatura sull'elemento in legno, lato legno

$F_{2-3,s,Rk}$ = resistenza caratteristica in direzione orizzontale diretta perpendicolarmente alla chiodatura sull'elemento in legno, lato acciaio

$F_{4-5,w,Rk}$ = resistenza caratteristica in direzione orizzontale diretta parallelamente alla chiodatura sull'elemento in legno, lato legno

$F_{4-5,s,Rk}$ = resistenza caratteristica in direzione orizzontale diretta parallelamente alla chiodatura sull'elemento in legno, lato acciaio

Eccentricità delle forze orizzontali F_{2-3} e F_{4-5} rispetto alla superficie delle fondazione. Valori espressi in [mm].

Codice articolo	L_1	e_{2-3}	e_{4-5}
Tutti	10	113	60

SUPPORTI A TERRA DA AVVITARE

Coefficienti parziali di sicurezza

Coefficiente di sicurezza per l'acciaio	γ_{Ms}	1,25
Coefficiente di sicurezza per il legno	γ_{Mw}	1,50
Coefficiente di sicurezza per il calcestruzzo	γ_{Mds}	1,50

Per il collegamento lato legno è necessario considerare anche la durata del carico moltiplicando la resistenza per il coefficiente k_{mod} . I valori del coefficiente k_{mod} sono riportati nella Tabella 4.4.IV delle NTC 2008.

Il collegamento del BICCHIERE TONDO alla fondazione in calcestruzzo può essere eseguito con viti da calcestruzzo Multi Monti MMS, o con ancorante chimico EVO 2.0, o EPOXYFIX, e barre filettate.

REAZIONE AL FUOCO

Classe di reazione al fuoco: A1, secondo EN 13501.

RESISTENZA AL FUOCO

Nel caso in cui venga realizzato un collegamento per il quale sia richiesta una prestazione di resistenza al fuoco, assicurarsi che il BICCHIERE TONDO sia protetto dall'azione del fuoco tramite un adeguato spessore di rivestimento in legno o altro materiale o prodotto idoneo a realizzare una sufficiente protezione contro l'incendio per la durata di prestazione prevista.

INDICAZIONI PROGETTUALI

Il calcolo statico di un collegamento realizzato con BICCHIERE TONDO deve essere eseguito utilizzando le vigenti normative per il calcolo strutturale: NTC 2008 "Norme Tecniche per le Costruzioni", e le indicazioni prescritte nella normativa europea per il calcolo delle strutture in legno: UNI EN 1995: 2009 "Progettazione delle strutture di legno. Parte 1-1: Regole comuni e regole per gli edifici"; alternativamente possono essere utilizzate le istruzioni CNR 206/2007: "Istruzioni per la Progettazione, l'Esecuzione ed il controllo di strutture in Legno".

Per la progettazione di collegamenti che debbano offrire una capacità prestazionale in situazioni di incendio fare riferimento alle NTC 2008, per la valutazione delle azioni agenti sul collegamento, e alla UNI EN 1995: 2009 "Progettazione delle strutture di legno. Parte 1-2: Progettazione strutturale contro l'incendio" per le indicazioni di calcolo e le prescrizioni progettuali.

I parametri caratteristici del BICCHIERE TONDO, riportati in questa scheda tecnica, sono stati ricavati tramite prove sperimentali e riportati nella Valutazione Tecnica Europea ETA-13/0026.

Il codice identificativo da inserire negli elaborati grafici di progetto è: "BICCHIERE TONDO d + Ancorante", dove si è indicato con:

- d diametro interno del bicchiere per l'elemento in legno, vedere la sezione DATI GEOMETRICI
- Ancorante dati dell'ancorante per il fissaggio al calcestruzzo (vedere la sezione INDICAZIONI PROGETTUALI nella scheda tecnica dell'ancorante scelto)

La progettazione di un collegamento con BICCHIERE TONDO deve essere eseguita da un tecnico qualificato e con esperienza in progettazione di strutture in legno.

SUPPORTI A TERRA DA AVVITARE

PROCEDURA DI INSTALLAZIONE

Fasi di posa e di installazione

- posizionare il BICCHIERE TONDO
- fissare il BICCHIERE TONDO alla fondazione in calcestruzzo con ancoranti per calcestruzzo: verificare sulla documentazione tecnica dell'ancorante le modalità di posa
- infilare il pilastro in legno nel BICCHIERE TONDO
- verificare che il pilastro in legno sia ben appoggiato al fondo del BICCHIERE TONDO
- fissare il pilastro in legno con le 4 viti

La posa del BICCHIERE TONDO deve essere eseguita da personale qualificato e sotto la supervisione di un responsabile di cantiere.

Rev. 02_2018

NOTA:

- Dati tecnici, di installazione e di carico possono essere oggetto di revisione. Per una versione aggiornata consultare le schede tecniche sul sito www.unifix.it o contattare il nostro Ufficio Tecnico.
- Il calcolo della resistenza dell'ancoraggio dipende da diversi fattori quali le distanze reciproche e dai bordi, dalla disposizione geometrica degli ancoranti, ecc. Il calcolo deve essere eseguito da tecnico abilitato e basato sulle normative tecniche vigenti. Si declina ogni responsabilità derivante da un uso improprio del prodotto.
- I dati riportati sono validi per tutte le forme di confezionamento del prodotto.