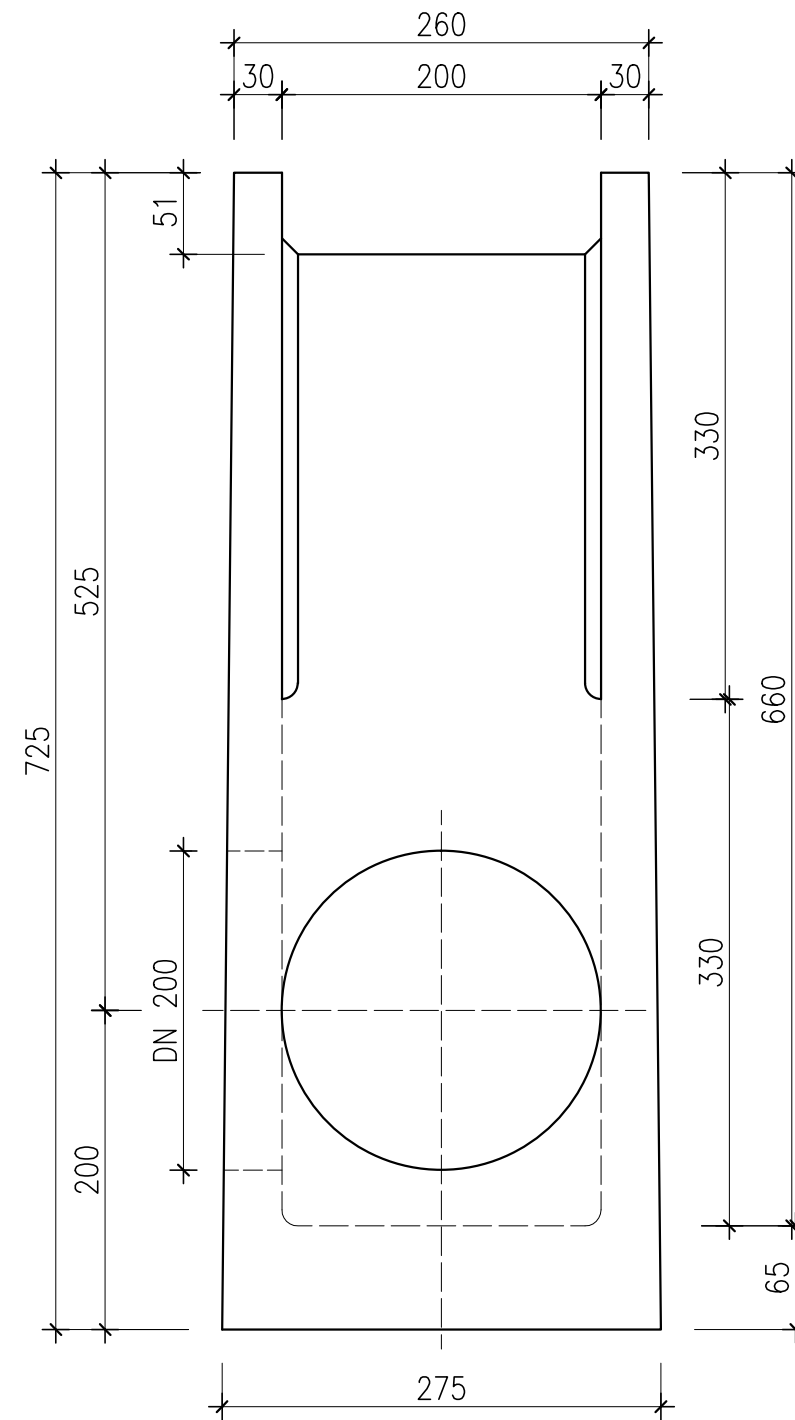


VISTA LATERALE



VISTA FRONTALE

CODICE ARTICOLO	1646		
	Pozzetto tipo "Pircher" 200 L realizzato in calcestruzzo, provvisto di foro frontale e laterale Ø200 mm con tappo plastico Ø200 mm. Vengono utilizzate griglie da mezzo metro.		
MATERIALE	Calcestruzzo Rck 52,5		
CLASSE PORTATA	A15 - D400		
RIFERIMENTO NORMATIVO	EN 1433/2008		
DIMENSIONI (mm)	LUNGHEZZA	LARGHEZZA	ALTEZZA
	500	260	725
PESO (Kg)	142,0		