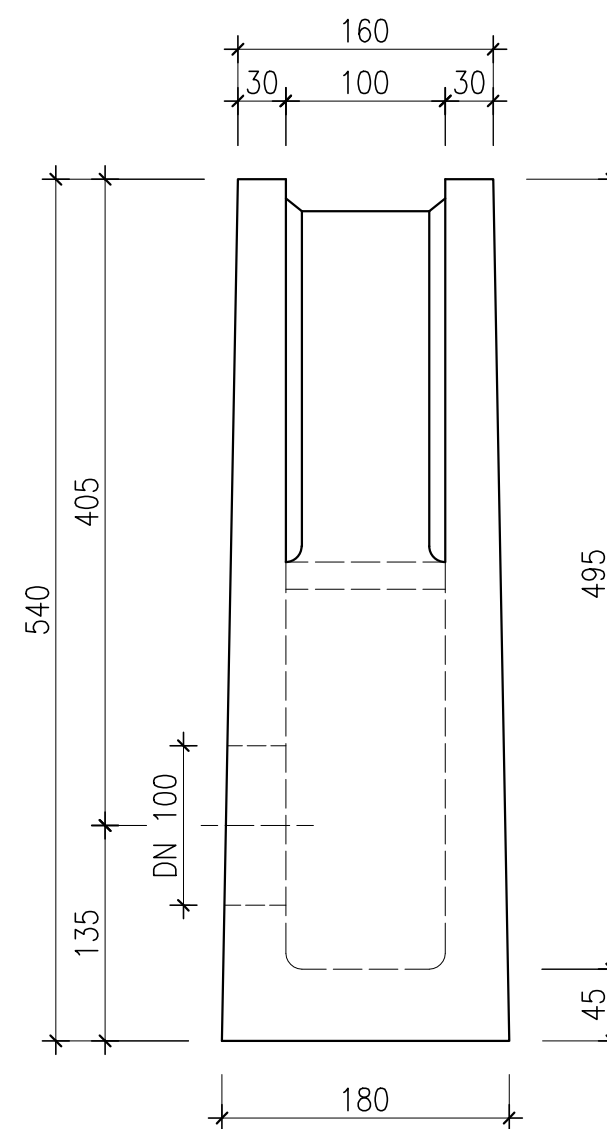


VISTA LATERALE



VISTA FRONTALE

CODICE ARTICOLO	1146		
	Pozzetto tipo "Pircher" 100 L realizzato in calcestruzzo, provvisto di foro laterale Ø100 mm. Vengono utilizzate griglie da mezzo metro.		
MATERIALE	Calcestruzzo Rck 52,5		
CLASSE PORTATA	A15 - D400		
RIFERIMENTO NORMATIVO	EN 1433/2008		
DIMENSIONI (mm)	LUNGHEZZA	LARGHEZZA	ALTEZZA
	500	160	540
PESO (Kg)	60,0		