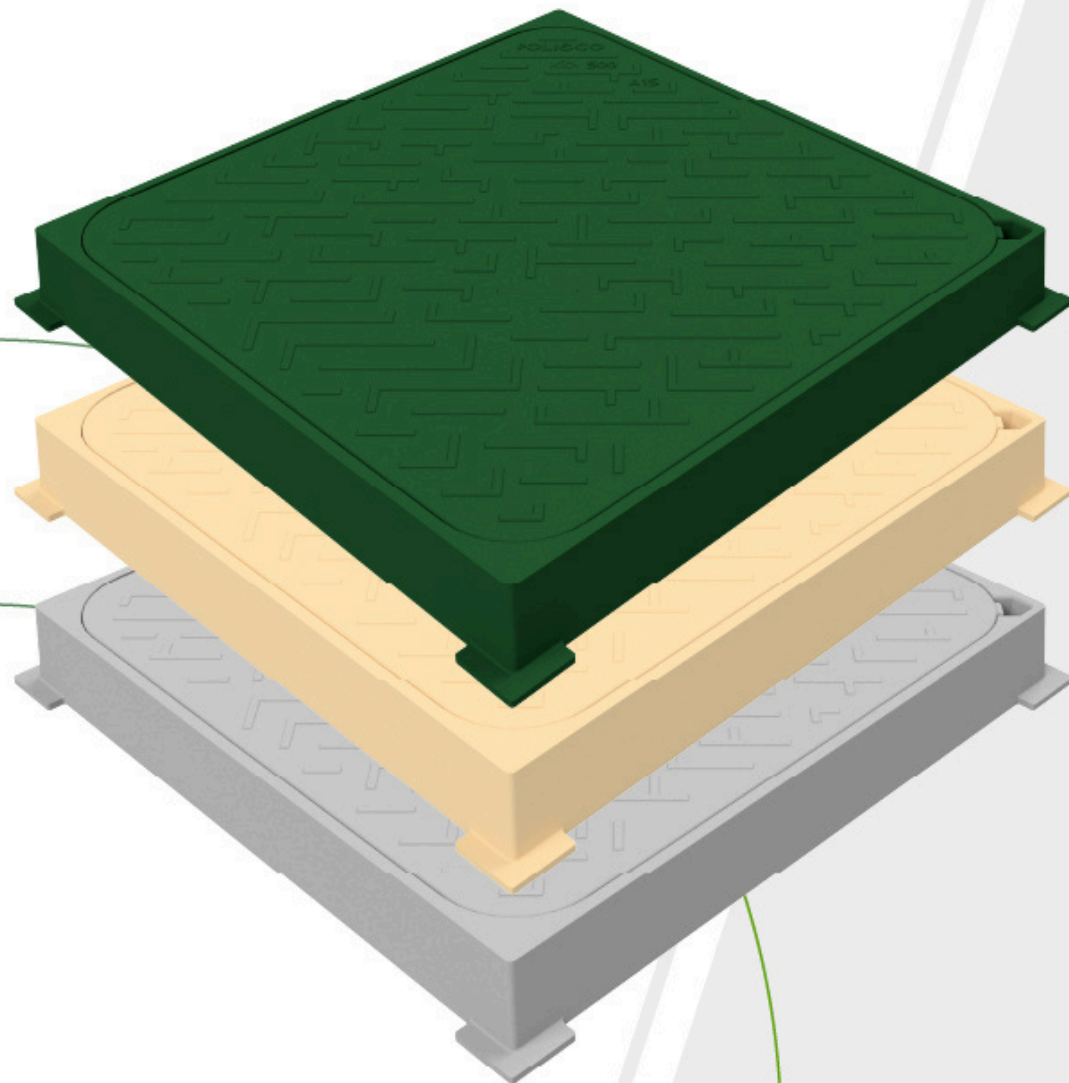




NUOVO

CHIUSINO KIO A15

IN MATERIALE *COMPOSITO*

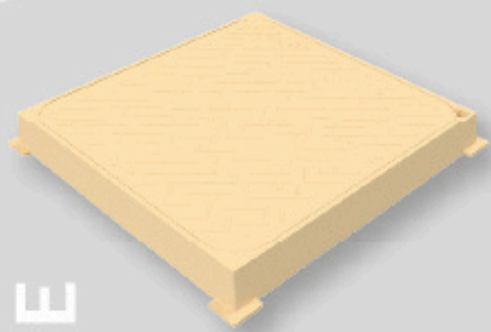


P

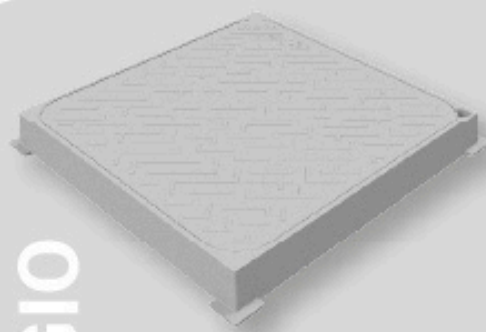
Il chiusino **KIO A15**, realizzato in Italia,
è prodotto in **materiale composito**
conforme alla norma EN 124-6.

DISPONIBILE IN TRE COLORI

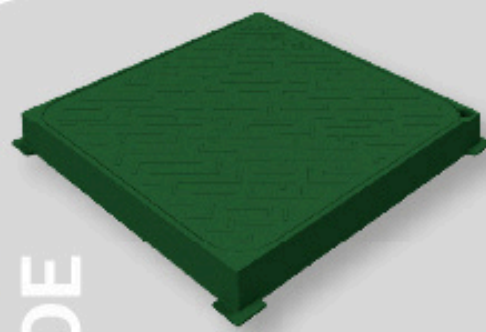
BEIGE



GRIGIO



VERDE



KIO



KIO



**RESISTENTE,
LEGGERO E
MANEGGEVOLE**



Resiste agli
sbalzi termici



Leggero e
maneggevole



Solido
e resistente

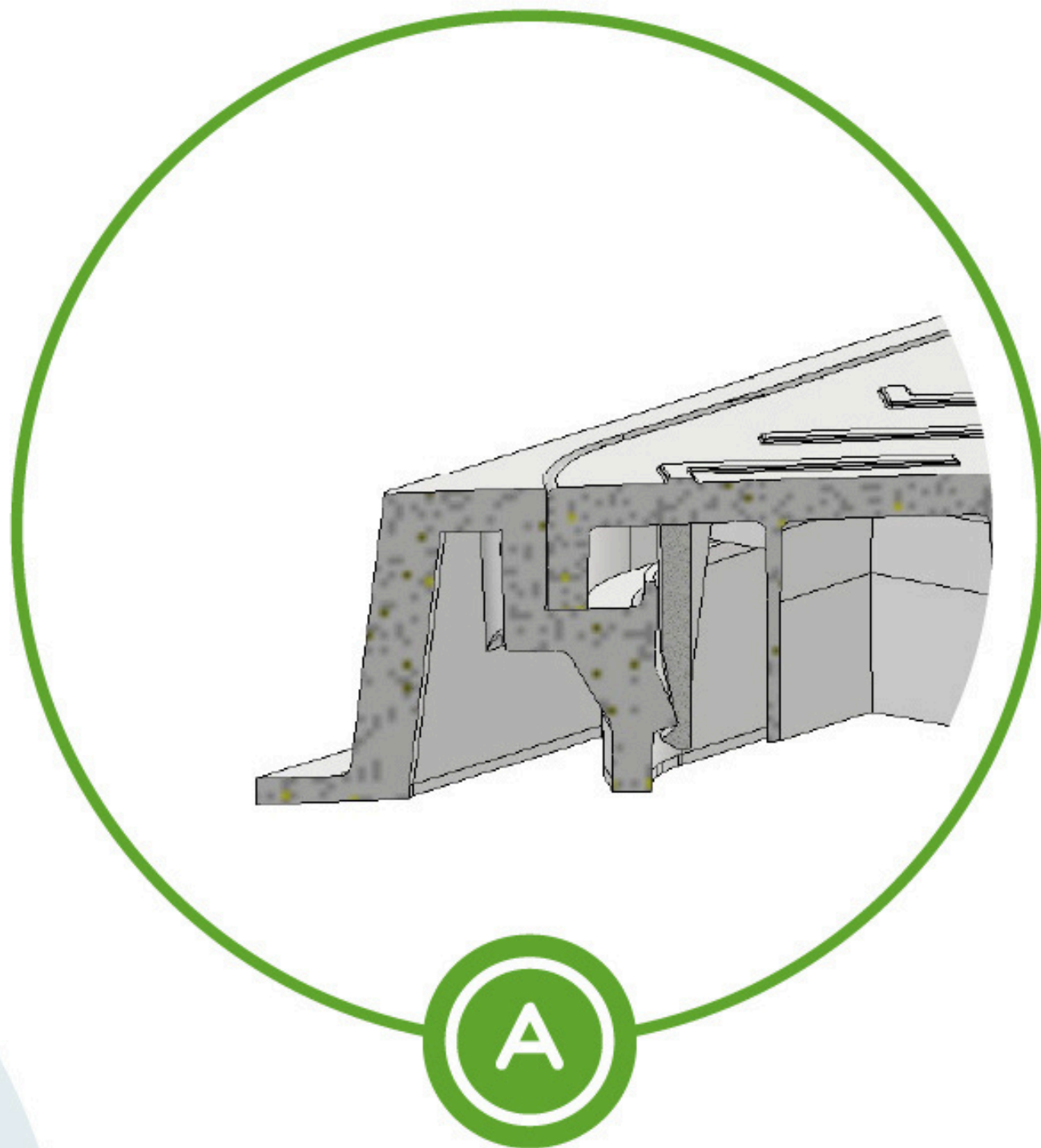


Facile da aprire
chiudere



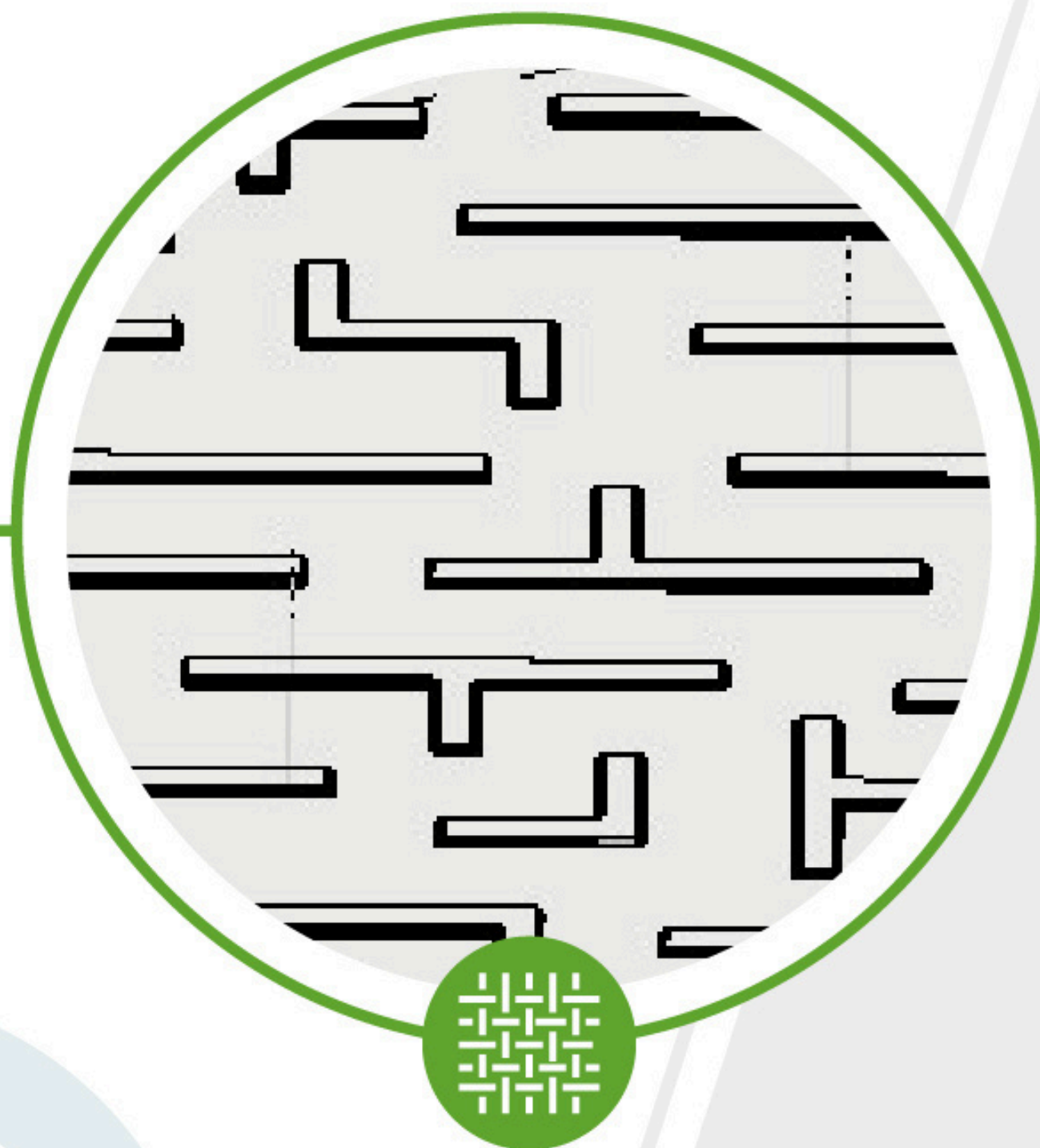
Isolante

SISTEMA DI CHIUSURA AUTOMATICO



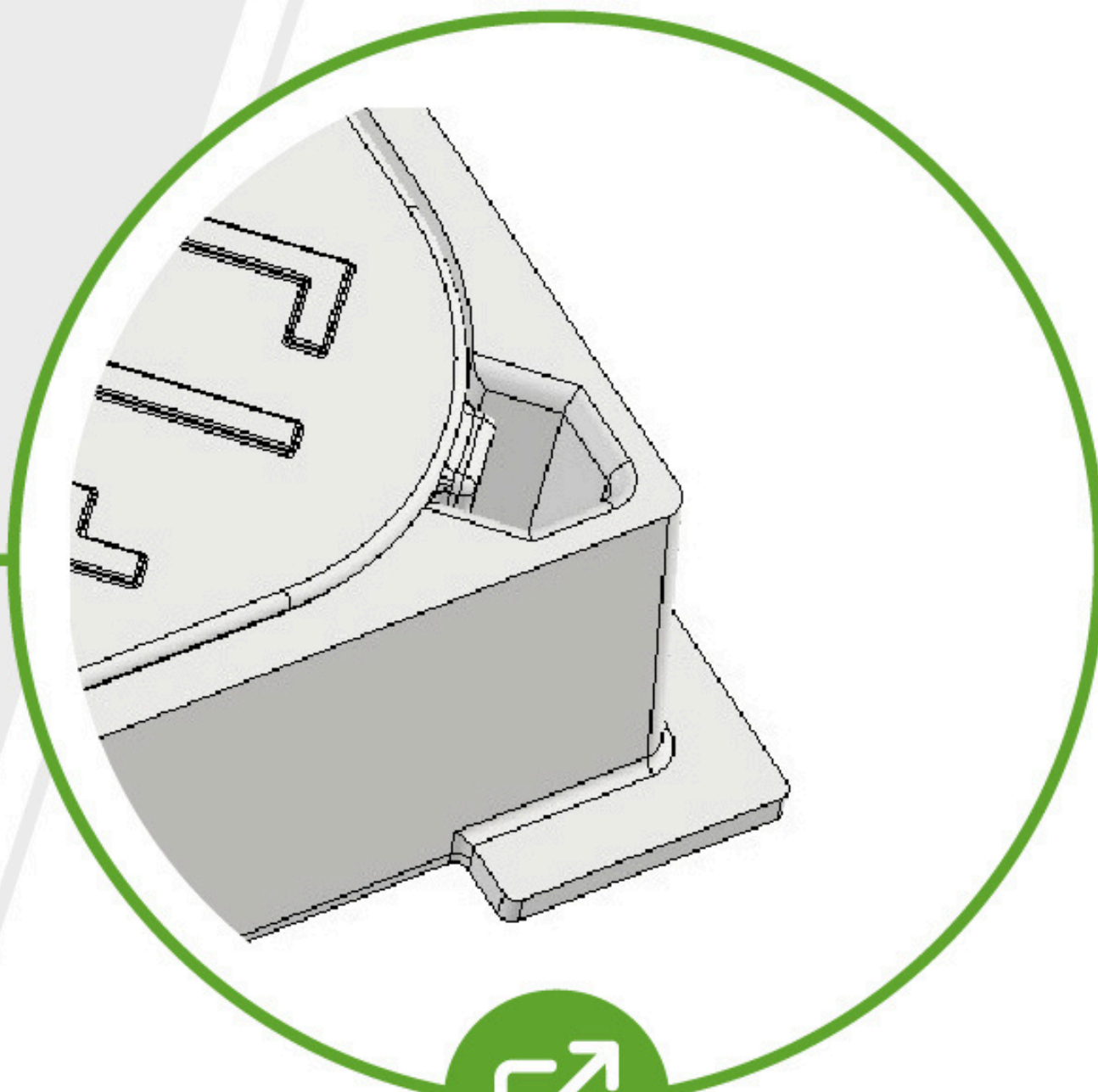
KIO

**PARTICOLARE
TRAMA
ESTETICA**

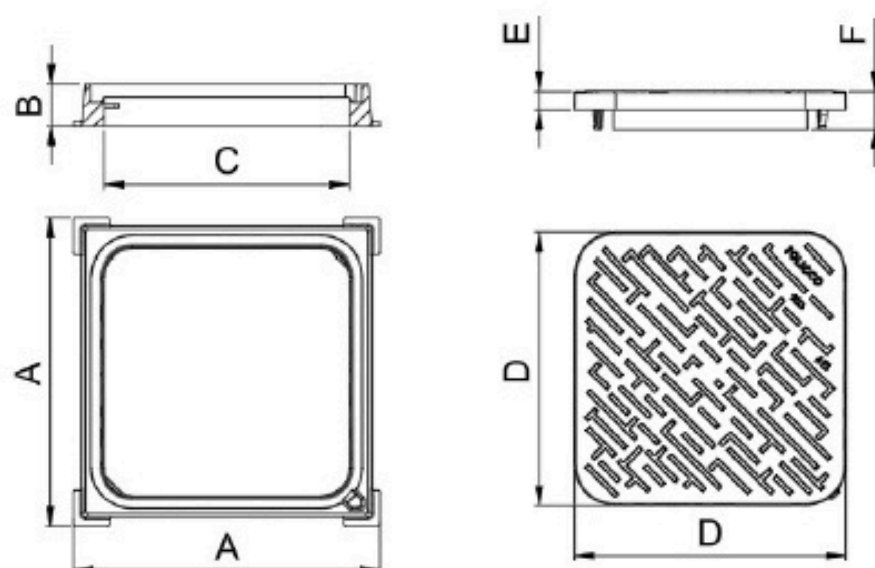


K10

INCAVO PER APERTURA NASCOSTA NEL TELAIO



KIO A15



Descrizione KIO	AxA mm	B mm	CxC mm
300 A15	280x280	42	209x209
400 A15	381x381	52	305x305
500 A15	494x494	60	401x401

DxD mm	E mm	F mm	Peso kg
238x238	25	45	0,95
337x337	22	46,2	2,3
440x440	24	51	4,3

**Scopri di più sulle
nostre soluzioni per le
infrastrutture su:**

www.polieco.com

POLIECO
GROUP