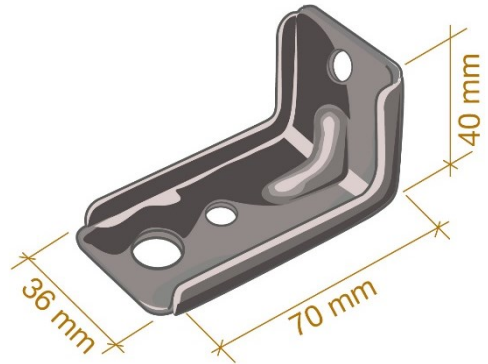


# CONNETTORE CENTROSTORICO ACCIAIO SALDATO

CONNETTORE MECCANICO PER IL  
CONSOLIDAMENTO E IL RINFORZO  
STATICO DI SOLAI IN ACCIAIO



## DESCRIZIONE DEL PRODOTTO

Il sistema di rinforzo è costituito da **Connettore CentroStorico Acciaio Saldato**, elemento in acciaio strutturale S235 non zincato, con funzione di collaborazione tra solaio esistente e nuovo getto collaborante in calcestruzzo.

## MODALITA' D'IMPIEGO

### PREPARAZIONE DEL SUPPORTO

Il solaio metallico (putrella) deve essere pulito, asciutto e privo di contaminanti come sporco, olio, grasso, trattamenti superficiali esistenti, rivestimenti, ecc...; le superfici in acciaio devono essere private della ruggine con sabbatura Sa 2.5 o trattamento similare (spazzolatura meccanica), almeno nei punti di posizionamento dei connettori.

### APPLICAZIONE DEL SISTEMA DI CONNESSIONE

- Dopo aver verificato la saldabilità dell'acciaio esistente, segnare sul solaio metallico le distanze a cui vanno posizionati i connettori.
- Posizionare **Connettore CentroStorico Acciaio Saldato** e fissarlo alla putrella con due o tre punti di saldatura localizzati; i connettori vanno posizionati specchiati rispetto alla mezzeria del solaio, ovvero con la parte posteriore rialzata rivolta verso i muri.
- Procedere con la saldatura sui due lati lunghi (70 mm se il connettore viene installato in posizione "orizzontale" o 40 mm se installato in posizione "verticale") e, eventualmente, sul lato corto di testa (36 mm); non saldare la parte posteriore di raccordo in quanto

indebolirebbe il connettore stesso in prossimità della curvatura. L'altezza di gola del cordone di saldatura sarà pari ad un minimo di 5 mm.

- Dopo il fissaggio di **Connettore CentroStorico Acciaio Saldato**, pulire la saldatura dalle scorie dell'elettrodo.
- Procedere con il posizionamento della rete elettrosaldata e il getto di calcestruzzo leggero strutturale (**LecaCLS 1400-1600-1800** o **Calcestruzzo CentroStorico**) per la formazione della nuova soletta collaborante.

Per maggiori dettagli, consultare le "Istruzioni di posa".

## ATTREZZATURA DI POSA

L'attrezzatura da impiegare per il fissaggio di **Connettore CentroStorico Acciaio Saldato** prevede l'utilizzo di una **saldatrice ad elettrodo rivestito** (materiale "acido" o "basico") con filo di diametro 2,5 mm.

L'elettrodo è composto da una bacchetta di metallo (anima) e ricoperta da un impasto essiccato (rivestimento); durante la saldatura, quando l'elettrodo fonde, i componenti del rivestimento fondono anch'essi e reagiscono fra loro: una volta giunti sul bagno di saldatura formano una scoria meno densa del metallo di fusione, proteggendo la saldatura dall'ossidazione atmosferica durante la fase di solidificazione.

Al termine del processo di solidificazione, eliminare le scorie con un piccolo **scalpello** o con una **spazzola meccanica**.

## CARATTERISTICHE TECNICHE

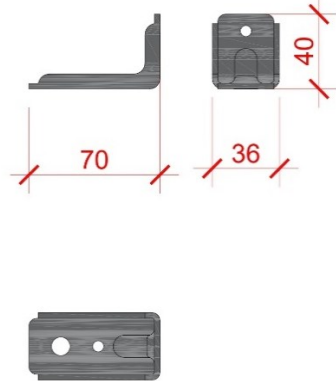
In assenza di una specifica Linea Guida italiana o Europea, il sistema **Connettore CentroStorico Acciaio Saldato** è stato caratterizzato seguendo le indicazioni presenti nell'Appendice B "Prove di riferimento" della UNI EN 1994-1-1:2005 "Eurocodice 4 – Progettazione delle strutture composte acciaio-calcestruzzo – Parte 1-1".

Per le prove di scorrimento sono stati realizzati dei provini, le cui dimensioni sono specificate nel rapporto finale di prova; la procedura di prova raccomanda, inoltre, di applicare il carico inizialmente con incrementi fino al 40% del carico previsto a rottura e poi applicato ciclicamente 25 volte tra il 5% ed il 40% del carico previsto a rottura.

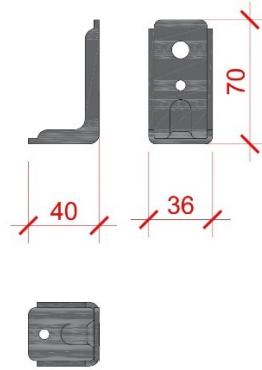
In particolare, sono stati testati provini con connettore saldato in posizione "orizzontale" (lato lungo di lunghezza 70 mm) e altri con connettore saldato in posizione "verticale" (lato corto di lunghezza 40 mm).

Tutte le prove sono state svolte impiegando il calcestruzzo strutturale leggero **LecaCLS 1400**, appartenente alla classe di resistenza **LC20/22** e alla classe di densità **D1.5** (per maggiori dettagli consultare la relativa scheda tecnica del prodotto). Per maggiori informazioni, contattare l'Assistenza Tecnica.

CONNETTORE SALDATO IN POSIZIONE “ORIZZONTALE” CON CORDONI LUNGO I LATI DI 70 MM		
Resistenza caratteristica $P_{Rk}$	43.7 kN	
Resistenza di progetto $P_{Rd}$	29.2 kN	
Acciaio Connettore	Tipo	S 235 JR
	$f_{yk}$	235 MPa
	$f_u$	360 MPa
Applicazione	Tutti i tipi di putrella	
Spessore minimo soletta collaborante	50 mm	
Confezione	Secchielli da 100 pz.	
Certificazione soluzione	Università degli Studi di Bergamo	



CONNETTORE SALDATO IN POSIZIONE “VERTICALE” CON CORDONI LUNGO I LATI DI 40 MM		
Resistenza caratteristica $P_{Rk}$	42.1 kN	
Resistenza di progetto $P_{Rd}$	28.1 kN	
Acciaio Connettore	Tipo	S 235 JR
	$f_{yk}$	235 MPa
	$f_u$	360 MPa
Applicazione	Tutti i tipi di putrella	
Spessore minimo soletta collaborante	80 mm	
Confezione	Secchielli da 100 pz.	
Certificazione soluzione	Università degli Studi di Bergamo	



## NOTE E AVVERTENZE

Mettere in opera **Connettore CentroStorico Acciaio Saldato** secondo le modalità indicate dal Progettista in termini di distanza tra i connettori, n° di connettori per trave e n° di connettori a m<sup>2</sup>. **Connettore CentroStorico Acciaio Saldato** può essere calcolato e posato sia a passo variabile, ovvero connettori più ravvicinati verso le estremità del solaio e più distanziati in prossimità della mezzera, che a passo costante, ovvero connettori posizionati sempre ad uguale distanza. Per un'indicazione generale sul posizionamento di **Connettore CentroStorico Acciaio Saldato** in funzione della specifica tipologia di solaio da consolidare, contattare l'Assistenza Tecnica Laterlite ([calcolo.strutturale@laterlite.it](mailto:calcolo.strutturale@laterlite.it) | 02.48011962).

Laterlite SpA si configura come fornitore di prodotti destinati ad uso professionale, il cui impiego e verifica delle idonee condizioni operative è di completa responsabilità dell'utilizzatore (come indicato nella presente scheda tecnica di prodotto).

## NORME DI SICUREZZA DA ADOTTARE IN CANTIERE

La posa in opera di **Connettore CentroStorico Acciaio Saldato** deve seguire le Norme di Sicurezza comunemente adottate in cantiere.

Per l'elemento metallico non si ravvisano pericolosità intrinseche, in quanto non presenta parti taglienti o comunque tali da arrecare danno alle persone. Durante la saldatura indossare sempre guanti, occhiali e idonei indumenti da lavoro. Per le attrezzature di posa seguire le indicazioni e prescrizioni dettate dal produttore.

## VOCE DI CAPITOLATO

Sistema di rinforzo per il consolidamento di solai metallici, composto da “**Connettore CentroStorico Acciaio Saldato**”, elemento metallico in acciaio S235 non zincato di spessore 3 mm, dimensioni 70 x 40 x 36 mm, da fissare al supporto tramite cordoni di saldatura con altezza di gola pari almeno a 5 mm. Connettore applicato in posizione “orizzontale” con solette di spessore minimo 50 mm o in posizione “verticale” con solette di spessore minimo 80 mm.

La presente Scheda Tecnica non costituisce specifica. I dati riportati, pur dettati dalla nostra migliore esperienza e conoscenza, sono puramente indicativi. Sarà cura dell'utilizzatore stabilire se il prodotto è adatto o non adatto all'impiego previsto, assumendosi ogni responsabilità derivante dall'uso del prodotto stesso. Laterlite si riserva il diritto di cambiare confezione e quantitativo in essa contenuto senza nessun preavviso. Verificare che la revisione della scheda sia quella attualmente in vigore. I prodotti Laterlite sono destinati al solo uso professionale.

**Edizione 09/2022 – Revisione 01**



**Assistenza Tecnica**  
02.48011962 | via Correggio, 3 | 20149 Milano  
Leca.it